

Dymatrix™

AVSDV-T

トグル式手動弁 Toggle Type Manual valve

手動バルブ Manual Valve

取扱説明書 User's Manual



<u>Contents</u>		(Page)
1	取扱い使用上の注意 General cautions	1
2	各 부품の名称 Part names	5
3	仕様 Specifications	6
4	型式選定 How to select types	7
5	寸法 Dimension	8
6	操作方法 How to operate	11
7	特性グラフ Technical data	13
8	取付方法 How to installation	14
9	配管方法 How to piping	15
10	点検項目 Check items	17
11	不具合の原因と処置方法 Causes of defects and how to correct them	18
12	残材・廃材の処理方法 How to manage debris and waste	18

① 取扱い使用上の注意 General cautions

警告

弊社製品のご使用に際しては、製品仕様や注意事項等の遵守をお願い致します。

- 弊社は製品の品質・信頼性の向上に努めておりますが、その完全性を保証するものではありません。特に人の生命、身体または財産を侵害する恐れのある設備等へご使用される場合には、通常発生し得る不具合を十分に考慮した適切な安全設計等の対策を施してください。このようなご使用については、事前に仕様書等の書面による弊社の同意を得ていない場合は、弊社はその責を負いかねますのでご了承願います。
- 弊社製品の選定、施工・据付け、操作、メンテナンス等の際は、本書または技術資料等に記載の注意事項をご理解の上、実施してください。

設計・選定時の注意事項

警告

1. 流体・温度・圧力その他の使用条件等を考慮し、本製品の仕様範囲内で設計・選定して下さい。
(許容範囲外で使用されますとバルブが破損する恐れがあります)
2. 製品の構成材料と使用流体との適合性については、最新版の **Dymatrix™** 総合カタログ(AV-V-029-EJ) 適合流体リストを参考にし、ご確認の上ご使用下さい。(薬液の種類によって部品が侵され破損する恐れがあります)。リストに記載以外の流体につきましては、別途お問い合わせ下さい。また、圧縮性流体(気体:エア、N2、オゾンなど)をご使用される場合、弊社はその製造物責任を負いません。
3. 異物を混入する恐れのある流体をご使用する場合はフィルターを設置してください。
(バルブがシール不能になる恐れがあります)
4. 結晶性物質を含んだ流体にご使用の際には当社へご相談ください。
(バルブがシール不能になる恐れがあります)
5. 本書に記載しております使用圧力範囲内でご使用下さい。
6. 本書に記載しております使用流体温度範囲内でご使用下さい。
7. 本書に記載しております周囲温度範囲内でご使用下さい。製品の構成材料と周囲雰囲気との適合性をご確認の上ご使用下さい。また製品外面に流体が付着しないようにして下さい。
8. 継手接続部の使用圧力、使用流体温度、周囲温度等の各仕様範囲につきましては各継手メーカーの取扱説明書を参照してください。
9. システム上に逃がし弁を設け、液封の回路にならないようにして下さい。
10. メンテナンスに必要なスペースを確保して下さい。

据付・配管時の注意事項

警告

1. 本書記載の要領を理解した上で正しく据付・配管を行って下さい。
2. 据付・配管前には配管内を十分フラッシングし、異物を取り除いて下さい。
3. 据付・配管後は漏れの検査を行い、正しく実施されているかご確認下さい。(漏れ試験は水圧にて確認してください。やむを得ず気体にて試験を行う場合、安全性については保証の限りではありません)
4. バルブに引張・圧縮・曲げ等の応力がかからないようにして下さい。
5. バルブに重量物を乗せないでください。
6. 本製品には流れ方向があります。流体の流れ方向と一致するようにして下さい。
7. 火気・高温な物体に接近させないでください。(変形・破損・火災する恐れがあります)
8. 水没する可能性のある場所では使用しないでください。

注意

1. 投げ出し・落下等による衝撃を与えないでください。
2. 開梱時に鋭利な物体(ナイフ・手掛等)で引っかき・突き刺し等をしないでください。

使用上の注意事項 **警告**

1. 流体・温度・圧力その他の使用条件等を考慮し、本製品の仕様範囲内でご使用下さい(許容範囲外で使用されますとバルブが破損する恐れがあります)。

 **注意**

1. 製品の構成材料と使用流体との適合性については、最新版の **Dymatrix™** 総合カタログ(AV-V-029-EJ)の適合流体リストを参考にし、ご確認の上ご使用下さい(薬液の種類によって部品が侵され破損する恐れがあります)。リストに記載以外の流体につきましては、別途お問い合わせ下さい。また、圧縮性流体(気体:エア、N₂、オゾンなど)をご使用される場合、弊社はその製造物責任を負いません。
2. 使用条件によってはキャビテーションが発生する恐れがあります。流体圧力や配管条件などの見直しをして下さい。
3. バルブに負圧を加えないでください。
4. クリーンルーム内での設置を想定し、精密洗浄後2重クリーンパックしておりますので、お取り扱いにはご注意ください。
5. 操作エアは有機溶剤や腐食性ガスを含まない、清浄なエアをご使用下さい。
6. 本製品には流れ方向があります。流体の流れ方向と一致するようにして下さい。

メンテナンス時の注意事項 **警告**

1. 事前に操作エアおよび流体を抜いて下さい。
2. バルブおよび配管内に残留した薬液を除去し、純水、エアで十分置換した上で作業して下さい。
3. 製品を分解しないで下さい。分解されました場合本来の性能、仕様を損なう可能性があります。分解されました製品の保証は致しかねますのでご了承下さい。
4. 製品を最適な状態でご使用いただくために、バルブおよび継手からの漏れの有無の確認を定期的に行って下さい。

 **Warning**

Follow all product specification and warnings when using these products.

- Our company does not guarantee every application, although we are constantly making every effort to improve the quality and reliability of these products. The products used in equipment could cause serious physical damage or property damage, if appropriate and safe design procedures are not followed. We take no responsibility for these products if there was no written agreement regarding the compatibility of the product with the application.
- Please carry it out understanding instructions written in this book or a technical documentation if you need assistance on product specification, installation/plumbing, operation and maintenance.

Cautions for design of piping and product selection **Warning**

1. Please choose from the products within the specification range of the working conditions such as medium, working temperature/pressure and so on.
2. Confirm the fluid compatibility with the wetted part of the products in the "Suitability List on Medium" in the latest Dymatrix general catalogue (AV-V-029-EJ). (Parts may be damaged by a kind of a medium.) Consult us on any medium, which is not listed in "Suitability List on Medium". Moreover, if you intend to use it with compressed air or gas (such as air, nitrogen, ozone, or other gas), we do not assume product liability of the Product.
3. If there are foreign substances in a fluid, please install a filter.
(It would make the valve unable to seal.)
4. Please contact us, when use for the fluid containing the crystalline substance.
(It would make the valve unable to seal.)
5. Use the products within the range of working pressure shown in this user's manual.
6. Use the products within the range of working temperature shown in this user's manual.
7. Use the products within the range of atmospheric temperature shown in this user's manual. Please use the products upon confirmation of compatibility with material and atmosphere. Do not adhere any fluid to the external surface of product.
8. Please refer to the latest instruction manual issued by each fitting maker, and attach the fitting as instructed.
9. When preparing the bypass piping, avoid making the circuit a sealed loop, which would cause breakage of the piping material.
10. Secure the maintenance space.

Cautions for installation and plumbing **Warning**

1. Read in this user's manual (IOM-Manual) carefully prior to installation/plumbing.
2. Flush the piping completely and make sure that there is no foreign substances in the piping prior to installation/plumbing of our product into it.
3. Confirm the leak inspection is carried out correctly after the installation/plumbing.
4. Make sure that the valves are free of tensile/compression/bending stresses.
5. Do not apply excessive load on valve.
6. Confirm the flow direction of the valve matches the flow direction indication on the body.
7. Keep the valve away from excessive heat or fire. (It can be deformed or destroyed.)
8. Do not use the products in a place where they may become submerged in water.

 **Caution**

1. Do not give any impact or drop the products.
2. Avoid scratching the products with any sharp object.

Cautions for use of the products

Warning

1. Use the products within the specification range of the working conditions such as medium, working temperature/pressure and so on.

Caution

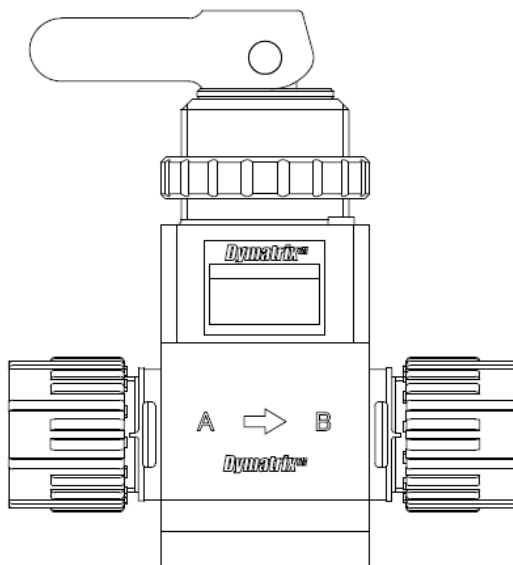
1. Confirm the fluid compatibility with the wetted part of the products in the "Suitability List on Medium" in the latest Dymatrix general catalogue (AV-V-029-EJ). (Parts may be damaged by a kind of a medium.) Consult us on any medium, which is not listed in "Suitability List on Medium". Moreover, if you intend to use it with compressed air or gas (such as air, nitrogen, ozone, or other gas), we do not assume product liability of the Product.
2. Cavitations could be generated depending on the working condition. If cavitations are observed, review the fluid pressure and piping design.
3. Do not use the valve in negative pressure. (It can be damaged.)
4. Handle the products carefully to protect the clean (room) packaging.
5. Use CDA (Clean Dry Air) for pilot air, which does not contain any organic solvents or corrosive gases.
6. Confirm the flow direction of the valve matches the flow direction indication on the body.

Cautions for maintenance

Warning

1. Discharge the fluid and the pilot air prior to the maintenance.
2. Start maintenance after medium has been completely flushed by DI Water or air.
3. Do not disassemble the product. Disassembled products which may cause them to not keep their original specifications or performance. We cannot guarantee a disassembled product.
4. Check the piping periodically to maintain the appropriate condition for the products.

② 各部品の名称 Part names



部品名称 Parts	耐薬仕様 Chemical-resistant		接液部品 Wetted parts
	0	1	
本体 Body	PFA or PTFE		○
ダイヤフラム Diaphragm	PTFE		○
アクチュエータ Actuator	PP / PVDF		
Oリング O-ring	FKM / EPDM / Viton® / Kalrez®6190		
金属部品 Metal parts	SUS304	SUS304 PTFEcoating	

③ 仕様 Specifications

項目 Items	単位 Unit	サイズ Size						
		□30			□40		□50	□60
		3×2 ※1	6×4	10×8 ※2	10×8	12×10	19×16	25×22
		3.18×1.6	6.35×4.35	9.53×6.35	9.53×6.35	12.70×9.53	19.05×15.88	25.40×22.20
作動 Actuation	—	手動トル式 Manual Toggle Type						
流体温度 Medium Temperature	℃	5 ~ 90						
構造耐圧 Proof Pressure	MPa	1.0 145psi						
使用圧力範囲 ※3 Working Pressure range	MPa	0 ~ 0.5 0 ~ 72.5psi						0 ~ 0.4 0 ~ 58psi
弁座漏れ量 Leakage Rate	cm ³ /min	0 (水圧 23℃) 0 (at hydraulic pressure 23℃)						
背圧 ※3 Back Pressure	MPa	0 ~ 0.25 0 ~ 36.25psi		0 ~ 0.3 0 ~ 43.5psi		0 ~ 0.25 0 ~ 36.25psi	0 ~ 0.2 0 ~ 29psi	
周囲温度 Ambient Temperature	℃	5 ~ 60						
取付姿勢 Installation direction	—	自在 Any direction						
接続 Connection	—	Flowell 20 series Flowell 60 series Super Type Pillar Fitting Super 300 Type Pillar Fitting Flare Type Tube Rc、FNPT						
オリフィス ※5 Orifice diameter	mm	φ4		φ6	φ8	φ10	φ16	φ22
CV 値 ※4 ※5 Cv value	A Type	0.08	0.26	—	1.16	1.8	4.4	7.4
	B Type	0.08	0.3	0.8	1.2	2.1	5.3	8.1

タイプ type	接続 Connection
A type	Flowell 60 series
	Flare Type
B type	Flowell 20 series
	Super Type Pillar Fitting
	Super 300 Type Pillar Fitting
	Tube
	Rc、FNPT

※ 1. PTFE製本体のみの品揃えです。
 ※ 2. PFA製本体(Super 300 Type Pillar Fitting・Flare Type)のみの設定となります。

※ 3. 詳細は特性グラフ「使用圧力- 背圧」を参照ください。
 ※ 4. Cv 値は接続によって異なります。左表を参照ください。
 ※ 5. 代表値です。

※1. Specifications only for the PTFE Body.
 ※2. Specifications only for the PFA Body(Super 300 Type Pillar Fitting, Flare Type).

※3. For the details, please refer to the characteristic graph of "Working pressure-Back pressure".

※4. "Cv value" is different by "Connection". Please refer to a list shown on the left.

※5. It is typical value.

④ 型式選定 How to select types

AVSDV - T

①
②
③
④
⑤
⑥
⑦

① 本体材質 Body Materials^{※1}

A	PFA
T	PTFE

② 接続方法 Connection

2	Flowell 20 series
6	Flowell 60 series
S	Super Type Pillar Fitting
3	Super 300 Type Pillar Fitting
F ^{※4}	Flare Type
T ^{※3}	Tube
R ^{※4}	Rc
N ^{※4}	FNPT

③ 規格 Tubing Standard

M	ミリ	Millimeter
I	インチ	Inch

④ 固定方法 Mounting

1 台座 Base plate (方向1 Direction 1)

2^{※5} 台座 Base plate (方向2 Direction 2)

⑤ ハンドルタイプ Handle type^{※5}

0	90° ロック式 90° Lock Type	
1	ノンロック式 Non-Lock Type	
2	180° ロック式 180° Lock Type	

⑥ 耐薬仕様 Chemical-resistant^{※6}

		Oリング材質 ^{※7} O-ring	金属部品コート Metal Coating
V	0	FKM	×
	1		○
E	0	EPDM	×
	1		○
F	0	バイフロン [®] F ^{※8}	×
	1	Viflon [®] F	○
K	0	カルレッツ [®] 6190	×
	1	Karlez [®] 6190	○

⑦ チューブ径 Connection tubing size

チューブ径	外径	内径	規格
03 ^{※2}	3 x 2	3.18 x 1.6	
06	6 x 4	6.35 x 4.35	□30
10A ^{※9}	10 x 8	9.53 x 6.35	
10	10 x 8	9.53 x 6.35	□40
12	12 x 10	12.70 x 9.53	
19	19 x 16	19.05 x 15.88	□50
25	25 x 22	25.40 x 22.20	□60

型式選定例
Ordering code example

AVSDV-TAFI20V006
AVSDV-TTSM12E119

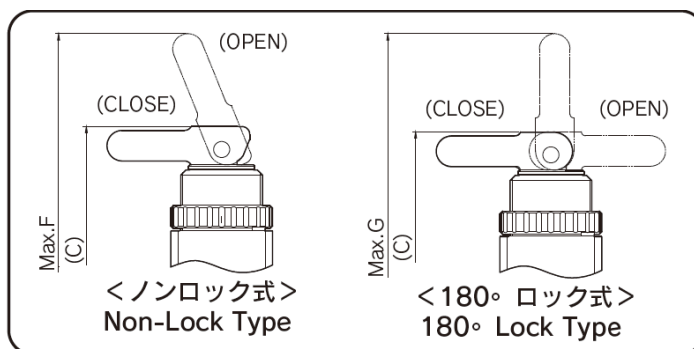
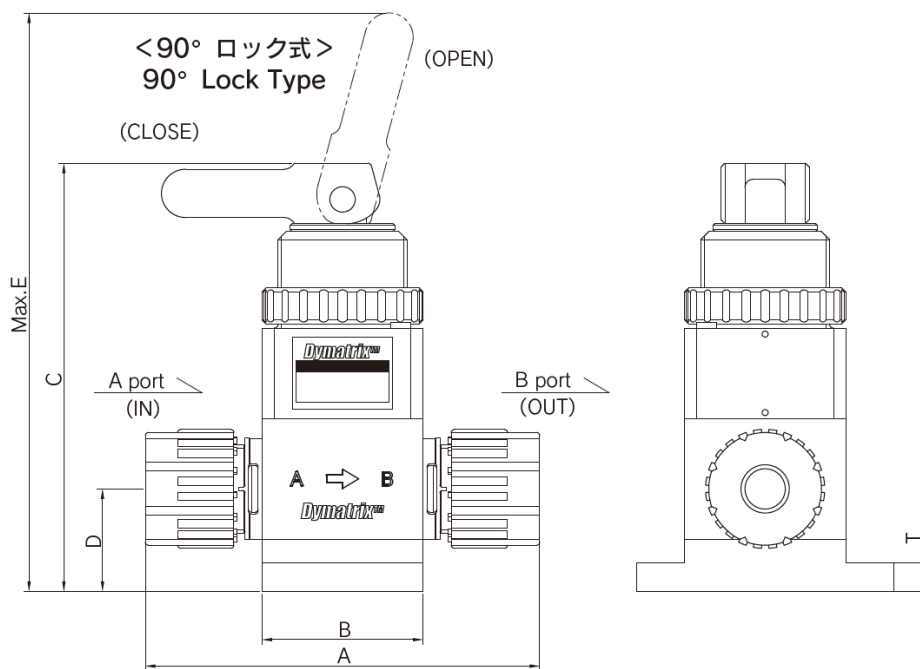
- ※1 接続方法“3”、“F”(チューブ径“3”を除く)の場合、本体材質はAのみ選択できます。その他の接続の場合、本体材質はTのみです。
- ※2 チューブ径が“03”の場合、接続方法はF、T、R、Nは選択できません。
- ※3 Tubeの外径、内径サイズは接続方法・Tubeサイズをご参照下さい。
- ※4 接続方法“F”、“R”、“N”の場合は、規格I“(インチ)”のみ選択できます。
- ※5 固定方法“2”の場合、接続方法によっては接続部がの台座固定穴と干渉する場合があります。ご注意ください。
- ※6 使用流体が強酸等の場合にはご相談ください。
- ※7 Oリングは接液しません。
- ※8 バイフロン[®]Fは耐酸用三元系弗素ラバーです。
- ※9 接続方法は“3”と“F”のみ選択できます。

● 本体材質・接続方法 組合せ Body materials・Connection combination

接続方法 Connection	□30		□40		□50		□60	
	03	06	10A	10	12	19	25	
2 Flowell 20 series	PTFE	PTFE	—	PTFE	PTFE	PTFE	PTFE	
6 Flowell 60 series	PTFE	PTFE	—	PTFE	PTFE	PTFE	PTFE	
S Super Type Pillar Fitting	PTFE	PTFE	—	PTFE	PTFE	PTFE	PTFE	
3 Super 300 Type Pillar Fitting	PTFE	PFA	PFA	PFA	PFA	PFA	PFA	
F Flare Type	—	PFA	PFA	PFA	PFA	PFA	PFA	
T Tube	—	PTFE	—	PTFE	PTFE	PTFE	PTFE	
R Rc	—	PTFE	—	PTFE	PTFE	PTFE	PTFE	
N FNPT	—	PTFE	—	PTFE	PTFE	PTFE	PTFE	

- ※1 In the case of the connection is “3”, “F”, remove “Body material”, tubing size “03”, only “A” can be selected for the “Body material”. In the case of the other connection, only “T” can be selected for the “Body material”.
- ※2 In the case the tube diameter is “03”, F, T, R and N connection is not available.
- ※3 Please refer to “Connection・tube” size for diameter of “Tube”.
- ※4 In the case of the connection is “F”, “R” or “N”, only “I(Inch)” can be selected for the “Tubing Standard”.
- ※5 In the case of Mounting “2” there is some possibility of that the mounting holes are hidden by some connection from top side, and hard to be mounted.
- ※6 Please consult us for the specification if the medium is a strong chemical, strong acid etc.
- ※7 O-rings are not wetted.
- ※8 “Viflon” is the Terpolymerization Fluorocarbon Elastomers.
- ※9 Connection suitable only “3” and “F”.

⑤ 寸法 Dimension



単位(Unit):mm

		Size							
		Standard	□30			□40		□50	□60
			3×2 ^{※1} 3.18×1.6	6×4 6.35×4.35	10×8 ^{※2} 9.53×6.35	10×8 9.53×6.35	12×10 12.70×9.53	19×16 19.05×15.88	25×22 25.40×22.20
A	Flowell 20 series	inch	—	66	—	85	93	112	144
		mm	48	64	—	82	90	112	144
	Flowell 60 series	inch	65	92	—	118	118	138	162
		mm	65	90	—	114	114	138	159
	Super Type Pillar Fitting	inch/mm	60	69	—	93	100	129	150
	Super 300 Type Pillar Fitting	inch/mm	60	68 (PFA)	80 (PFA)	90 (PFA)	98 (PFA)	122 (PFA)	146 (PFA)
	Flare Type	inch	—	86	92 (PFA)	102	106	126	154
	Tube	inch/mm	—	90	—	100	100	130	140
Rc, FNPT	inch	—	50	—	72	72	90	110	
B			□30			□40	□50	□60	
C			84.5	89.5	106.5	129.5	158.5		
D			18	22	25.5	34	39		
E			107	112	144	174	227.5		
F			106	111	143	173.5	227		
G			107	112	145	175	228.5		
T			5			7			

※1 PTFE製本体のみの品揃えです。

※2 PFA製本体(Super 300 Type Pillar Fitting・Flare Type)のみの品揃えです。

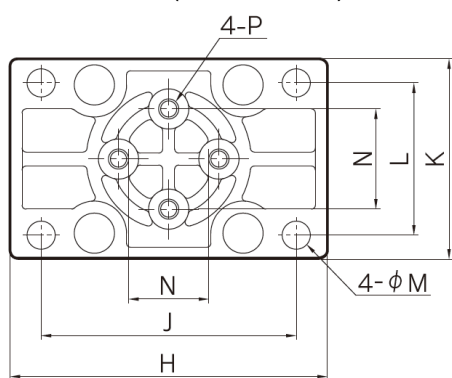
※3 参考値です。

※1 Specifications only for the PTFE Body.

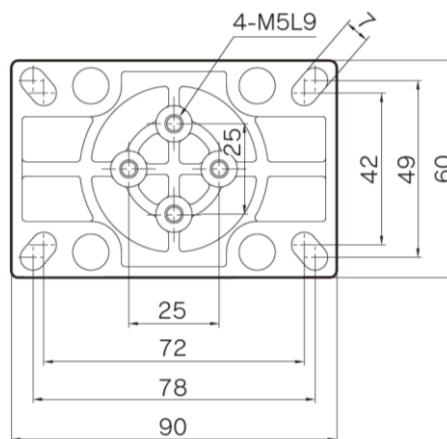
※2 Specifications only for the PFA Body(Super 300 Type Pillar Fitting, Flare Type).

※3 It is reference value.

● 台座 Base Plate(PP / PVDF)

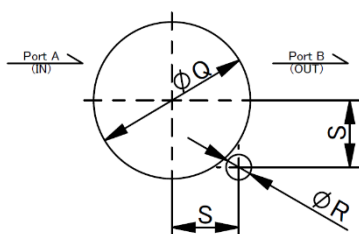


ボディサイズ 30mm×30mm (□30)
Body size ~50mm×50mm (□50)

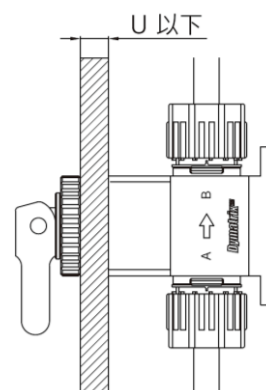
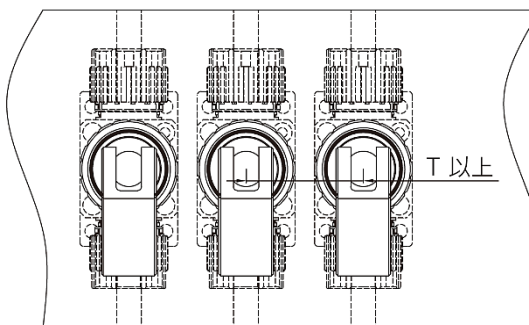


ボディサイズ 60mm×60mm (□60)
Body size

● パネルマウント Panel Mounting



パネルカット寸法
Panel cutting size



単位(Unit) : mm

	Size						
	□30			□40		□50	□60
	3×2 ^{※1}	6×4	10×8 ^{※2}	10×8	12×10	19×16	25×22
	9.53×6.35	6.35×4.35	9.53×6.35	9.53×6.35	12.70×9.53	19.05×15.88	25.40×22.20
H	50			64		79	—
J	42			52		63.5	—
K	30			40		50	—
L	22			30		38	—
M	φ4			φ5.5		φ7	—
N	20					25	—
P	M5 L7.5						—
Q	24			34		42	52
R	5.5						—
S	10.8			14.5		18.5	23
T	40			50		60	70
U	11			16		14	10

※1 PTFE製本体のみの品揃えです。
※2 PFA製本体(Super 300 Type Pillar Fitting - Flare Type)のみの品揃えです。
※3 参考値です。

※1 Specifications only for the PTFE Body.
※2 Specifications only for the PFA Body(Super 300 Type Pillar Fitting, Flare Type).
※3 It is reference value.

● “接続チューブ” サイズ※1 Connection tube size

単位(Unit) : mm

		チューブ径 Tube diameter					
		03	06	10	12	19	25
mm	Flowell 20 series	3×2	6×4	10×8	12×10	19×16	25×22
	Flowell 60 series					19×15.8	
	Super Type Pillar fitting						
	Super 300 Type Pillar fitting						
inch	Flowell 20 series	—	6.35×4.35	9.53×6.35	12.70×9.53	19.05×15.88	25.4×22.2
	Flowell 60 series	3.18×1.6					
	Flare Type	—					
	Super Type Pillar fitting	3.18×2.18	6.35×3.95	9.53×6.33	12.7×9.5	19×15.8	
	Super 300 Type Pillar fitting						

● “接続方法・チューブ” サイズ “Connection・Tube” size

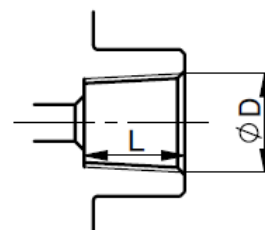
単位(Unit) : mm

	チューブ径 Tube diameter				
	06	10	12	19	25
mm	6×4	10×8	12×10	19×16	25×22
inch	6.35×4.35	9.53×6.35	12.70×9.53	19.05×15.88	25.40×22.20
Outer diameter tolerance	± 0.1			± 0.15	± 0.15
Thickness tolerance					
Tube length	30	30	30	40	40

● “接続方法・Rc、FNPT” サイズ “Connection・Rc、FNPT” size

単位(Unit) : mm

		チューブ径 Tube diameter				
		06	10	12	19	25
Rc	φD	Rc 1/4"	Rc 3/8"	Rc 1/2"	Rc 3/4"	Rc 1"
	L	11	13	16	18	21
FNPT	φD	FNPT 1/4"	FNPT 3/8"	FNPT 1/2"	FNPT 3/4"	FNPT 1"
	L	11	13	16	18	21



⑥ 操作方法 How to operate

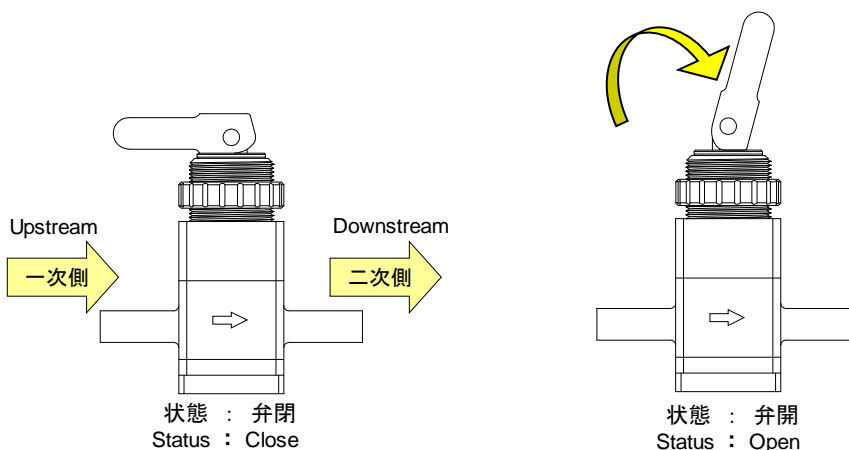
・ 弁の開閉方法 ・ How to open and close the valve

<90度ロック式>

1. ハンドルを流路と平行方向(一次側方向)に倒すとスプリングの力により弁閉状態となります。
2. ハンドルを流路とほぼ垂直方向に持ち上げると弁開状態となり、ハンドルがロックされます。

<90°Lock Type>

1. Valve is closed by spring when Handle is knocked down in parallel(Upstream side).
2. Valve is opened when Handle is raised to vertical . and handle is locked.



⚠ 注意 Caution

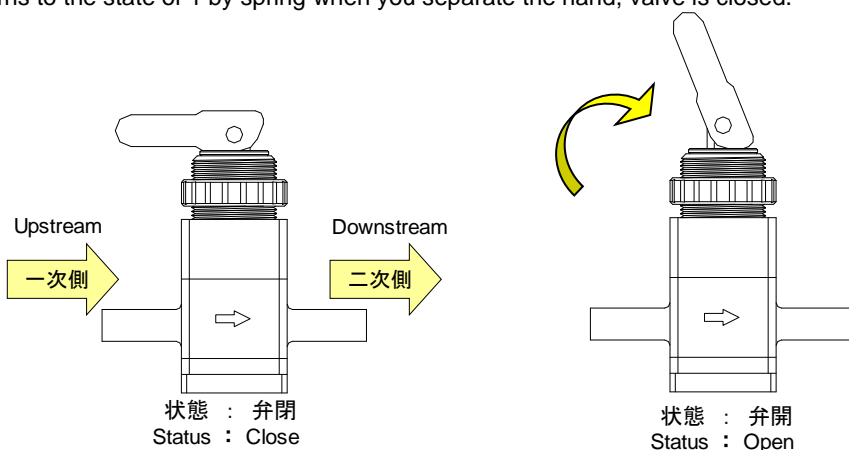
ハンドル操作の際に手や指先を挟まないようにご注意ください。(怪我をする恐れがあります)
Please take care not to place the finger with handle. (It may injure.)

<ノンロック式>

1. ハンドルを流路と平行方向(一次側方向)に倒すとスプリングの力により弁閉状態となります。
2. 手でハンドルを持ち上げている間、弁開状態となります。
3. ハンドルから手を離すと、スプリングの力により1の状態に戻り、再び弁閉状態となります。

<Non-Lock Type>

1. Valve is closed by spring when Handle is knocked down in parallel(Upstream side).
2. Valve is opened during raised Handle by hand.
3. It returns to the state of 1 by spring when you separate the hand, valve is closed.



⚠ 注意 Caution

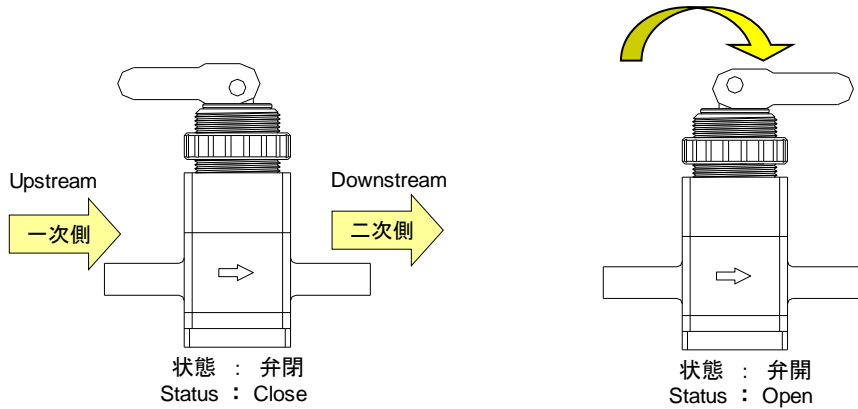
ハンドル操作の際に手や指先を挟まないようにご注意ください。(怪我をする恐れがあります)
Please take care not to place the finger with handle. (It may injure.)

<180度ロック式>

1. ハンドルを流路と平行方向(一次側方向)に倒すとスプリングの力により弁閉状態となります。
2. ハンドルを操作し180度 反対方向(流路二次側方向)に倒すと弁開状態となり、ハンドルがロックされます。

<180°Lock Type>

1. Valve is closed by spring when Handle is knocked down in parallel(Upstream side).
2. Valve is opened when Handle is knocked down in parallel(downstream side). and handle is locked.

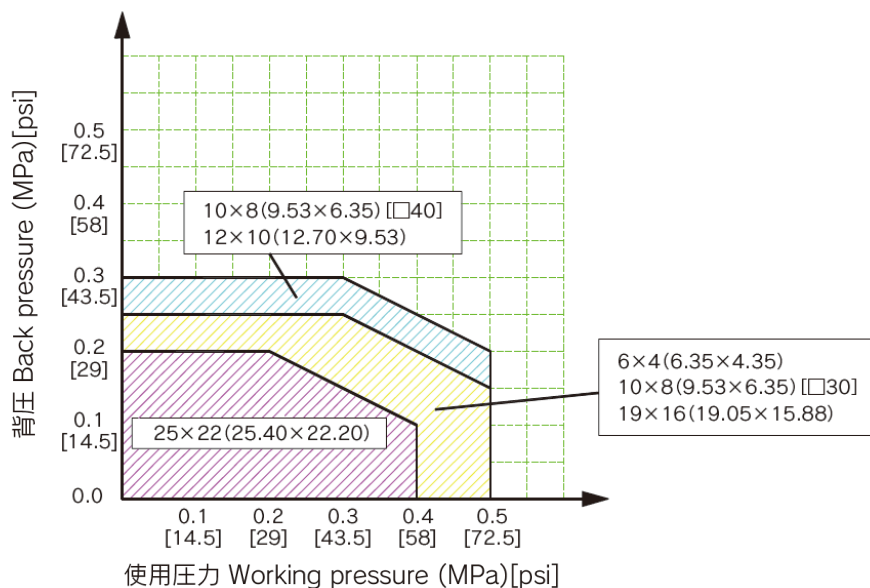


⚠ 注意 Caution

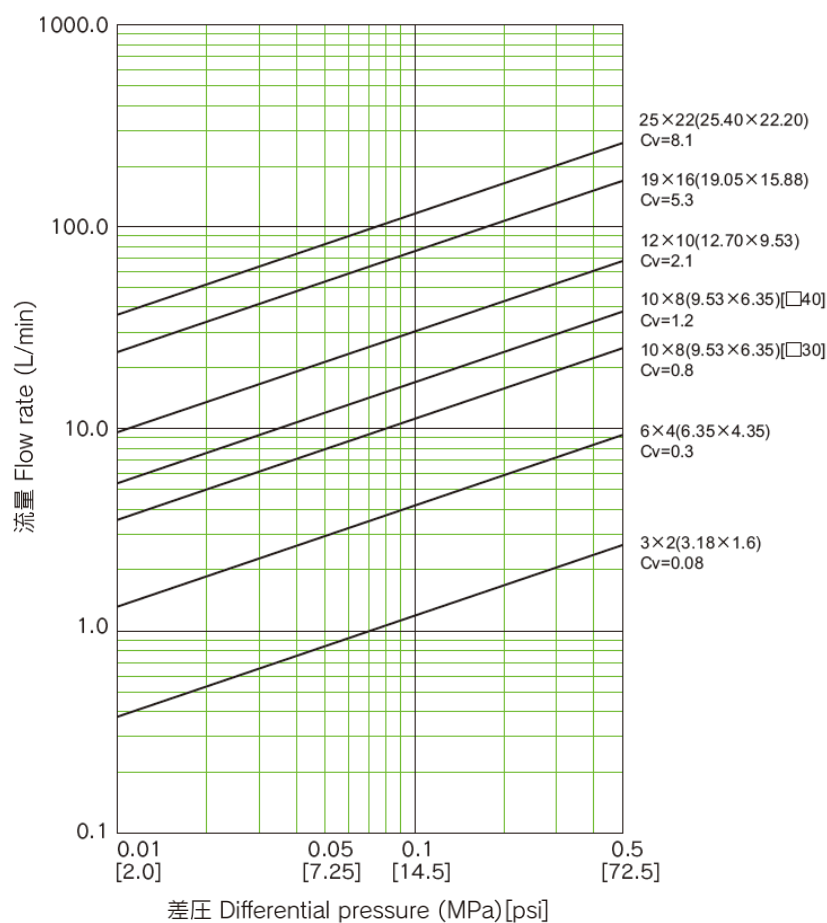
ハンドル操作の際に手や指先を挟まないようにご注意ください。(怪我をする恐れがあります)
Please take care not to place the finger with handle. (It may injure.)

⑦ 特性グラフ Technical date

使用圧力-背圧 Working pressure – Back pressure



差圧-流量 Differential pressure – Flow rate



※1 Cv値Bタイプのデータとなります。

※2 これらのデータは実験値であり、参考値です。

※1 The data of "B type Cv value".

※2 The data shown here is the experimental values and the reference values.

⑧ 取付方法 How to installation

・ベースプレート ・Base plate

本製品はベースプレートに設けられた取付穴、または下部のネジ穴を利用して固定することができます。
詳細寸法は“⑤ 寸法”の項目を参照ください。

This product can be installed by using the baseplate or mounting holes of the bottom of the product.
For the dimensions, see ⑤ Dimension.



注意 Caution

- ねじ長さに注意してください
- ねじは0.4～0.6N・mのトルクで締め、締めすぎないでください
- 締めすぎないでください
- Be careful about the screw length.
- Fasten the screws to a torque between 0.4 and 0.6 N.m.
- Do not overfasten them.

・パネルマウント ・Panel mount

本製品は適切にカットされたパネルに対してナットを利用して固定することができます。

(パネルカット寸法は“⑤ 寸法”の項目を参照ください。)

製品から一旦ナットを取り外し、カットされたパネルに製品のハンドル、ボンネットを通します。

流路方向が適切であることを確認して、回り止め用のロックピンの位置をあわせ、製品をパネルに手で固定します。

ハンドル上部から再びナットを挿入し、パネルを挟んだ状態でナットを締め付けて、製品をしっかりと固定します。

This product can be fixed to a properly cut panel using the nut.

(For the panel cut dimensions, see “5 Dimensions”.)

Remove the nut from the product once and pass the handle and bonnet of the product through the cut panel.

Adjust the position of the whirl-stop lock pin but not before confirming the correct direction of passage, and then fix the product to the panel by hand.

Insert the nut again from the top of the handle and tighten the nut while the panel is pinched to secure the product in firm position.



注意 Caution

- 適切なパネル厚さは、“⑤ 寸法”の項目を参照ください
- ねじは0.4～0.6N・mのトルクで締め、締めすぎないでください
- 工具を用いて締めすぎないでください
- Please refer to the panel thickness of “5 Dimensions”.
- Fasten the screws to a torque between 0.4 and 0.6 N.m.
- Please do not wring it too much with a tool etc.

・流れ方向 ・Flow direction

本製品には流れ方向があります。本体側面の矢印刻印を確認のうえ、配管ください。

Always flow medium in a specified direction. The flow direction of this product is specified.



注意 Caution

- 矢印の方向に向けて流体が流れるようにしてください。(バルブが破損する恐れがあります)
- Always flow medium in a specified direction. (If omitted, that may damage the valve.)

⑨ 配管方法 How to piping

・ 継手接続方法

【Flowell 20 seriesの場合】

- 1) チューブ先端を直角に切断し、チューブにナットを通してください。
- 2) 専用治具でチューブ内径ヘリングを挿入してください。
- 3) リングを挿入したチューブを本体に差込み、あらかじめチューブ先端を直管に整えて下さい。
- 4) ナットを手で締めつけ、固くなった個所からスパナを用いて1/2回転締めつけてください。

【Flowell 60 seriesの場合】

- 1) チューブ先端を直角に切断し、チューブにナットを通してください。
- 2) 専用治具でチューブ先端をフレア形状に拡径してください。
- 3) チューブを継手先端部に挿入し、ユニオンナットを手で強く締めた後、所定の隙間になるまでスパナ等で締付けます。締めつけ管理には、専用の隙間ゲージを使用してください。

【Super Type Pillar fittingの場合】

- 1) チューブ先端を直角に切断し、チューブにユニオンナットを通してください。
- 2) 専用治具でチューブ内径ヘスリーブを挿入してください。
- 3) スリーブを挿入したチューブを本体に差込み、ユニオンナットを手で強く締めた後、所定の隙間になるまでスパナ等で締付けます。
- 4) 締めつけ管理には、専用の隙間ゲージを使用してください。

【Super 300 Type Pillar fittingの場合】

- 1) チューブ先端を直角に切断し、チューブにユニオンナットを通してください。
- 2) 専用治具でチューブ内径ヘスリーブを挿入してください。
- 3) スリーブを挿入したチューブを本体に差込み、ユニオンナットとゲージリングの突起が接触し、音が発生するまで締付けてください。

【Flare Type継手の場合】

- 1) チューブ先端を直角に切断し、チューブにナットを通してください。
- 2) 専用治具でチューブ先端をフレア形状に拡径してください。
- 3) チューブを継手先端部に挿入し、ユニオンナットを手で強く締めた後、所定の隙間になるまでスパナ等で締付けます。
- 4) 締めつけ管理には、専用の隙間ゲージを使用してください。



注意

- 詳細は各継手メーカーの取扱説明書を参照願います。
- 継手のナットを締め過ぎないでください。(破損する恐れがあります)
- バルブの流れ方向が正しいか確認してください。

• How to connect a tube to a fitting

【Flowell 20 series】

- 1) Cut a tube at right angle. Pass the nut through the tube.
- 2) Using the dedicated tool, force the ring to fit into the inner surface of the tube.
- 3) Insert the tube provided with the ring into the main body by hand. Form the tube end straight beforehand.
- 4) Place the nut and turn it by hand until it will not go any further. Then use a spanner to tighten the nut by giving a 1/2 turn.

【Flowell 60 series】

- 1) Cut a tube at right angle. Pass the nut through the tube.
- 2) Using the dedicated tool, flare the tube.
- 3) Insert the tube into the fitting. Turn nut up to the required clearance by spanner, after tightening by hand firmly.
- 4) To check the tightness of union nut, use the dedicated gap gauges.

【Super Type Pillar Fitting】

- 1) Cut a tube at right angle. Pass the union nut through the tube.
- 2) Using the dedicated tool, force the sleeve to fit into the inner surface of the tube.
- 3) Insert the tube provided with the ring into the main body by hand. Turn nut up to the required clearance by spanner, after tightening by hand firmly.
- 4) To check the tightness of union nut, use the dedicated gap gauges.

【Super 300 Type Pillar Fitting】

- 1) Cut a tube at right angle. Pass the union nut through the tube.
- 2) Using the dedicated tool, force the sleeve to fit into the inner surface of the tube.
- 3) Assemble the sleeve to the fitting and then tighten the fitting until the union nut makes contact with the projection on the gauge ring and a click can be heard.

【Flare Type】

- 1) Cut a tube at right angle. Pass the nut through the tube.
- 2) Using the dedicated tool, flare the tube.
- 3) Insert the tube into the fitting. Turn nut up to the required clearance by spanner, after tightening by hand firmly.
- 4) To check the tightness of union nut, use the dedicated gap gauges

**Caution**

- For further information, see the instruction manuals issued by relevant fitting manufactures.
- Do not overtighten the nuts. (That may damage the fittings and nuts.)
- Make sure the flow direction of the valve is correct.

⑩ 点検項目 Check items

- スケジュールを決めて、定期的なメンテナンス(点検)を行ってください。
(最低年一回のメンテナンス(点検)を推奨致します)
- 異常が見られた際は、最寄の弊社営業所へご連絡ください。
- Check the following items according to the schedule you arrange.
(We recommends you to check them at least once a year.)
- When finding any problem or trouble, call us.

点検箇所	点検項目
アクチュエータ	<ul style="list-style-type: none"> ① 外観上のキズ・ワレ・変形・変色の有無 ② 開閉操作音の異常の有無
バルブ	<ul style="list-style-type: none"> ① 外観上のキズ・ワレ・変形・変色の有無 ② バルブからの外部漏れの有無 ③ 全閉の漏れの有無

Check points	Check items
Actuator	<ul style="list-style-type: none"> ① Appearance: flaw, crack, distortion, discoloration ② Unusual noise while the valve opens and closes
Valve	<ul style="list-style-type: none"> ① Appearance: flaw, crack, distortion, discoloration ② Outer leakage from the valve ③ Leakage in the fully closed position

⑪ 不具合の原因と処置方法 Causes of defects and how to correct them

不具合現象	予想される原因	対策・処置
ハンドル操作が動作しない	ハンドルがキズ・ワレ・変形を起こしている	バルブを交換してください
	ハンドル部に異物がある	異物を取り除いてください
全閉にしても流体が漏れる	ダイヤフラムが摩耗している	バルブを交換してください
	ダイヤフラム又は本体にキズがある	
	バルブに異物が噛み込んでいる	
バルブから外部へ流体が漏れる	継手が緩んでいる	継手部を増締めしてください
	ダイヤフラム又は本体にキズがある	バルブを交換してください
	ダイヤフラムと本体の間に異物が噛み込んでいる	
ハンドルは正常に作動しているがバルブが開閉していない	ダイヤフラム又はステムが破損している	バルブを交換してください
ハンチングが発生する	使用条件(流体圧力・流量)が適切でない	使用条件を見直してください

Status	Cause	Corrective action
The handle is inoperable.	The handle is flawed, cracked or deformed	Replace the valve
	Foreign matter is stuck in the handle	Remove the foreign matter
Leakage in the fully closed position	The diaphragm is abraded	Replace the valve
	Flaw in the diaphragm or body	
	Foreign matter is caught in the valve	
Outer leakage from the valve	The cap nuts are loose	Retighten the union nuts
	Flaw in the diaphragm or body	Replace the valve
	Foreign matter is caught between the Diaphragm and the body	
When the handle is operating, the valve cannot be opened and closed	The diaphragm or piston is damaged	Replace the valve
Hunting	Operating conditions (medium pressure, flow rate) are improper.	Check the operating conditions

⑫ 残材・廃材の処置方法 How to manage debris and waste



注意 Caution

- 廃棄する場合は必ず廃棄専門業者に渡してください。
(燃焼させた場合、有毒ガスが発生します)
- For scrapping any material, be sure to hand it over to a waste management agent.
(Burning it will generate toxic gas.)

Dymatrix™ 及び **バイフロン®** は、旭有機材株式会社の登録商標です。Flowell、は株式会社フロウエルの登録商標です。Pillar、は日本ピラー工業株式会社の登録商標です。**Kalrez®** は、デュポンパフォーマンスエラストマーの登録商標です。

Dymatrix™ and **Viflon®F** are registered trademarks of ASAHI YUKIZAI CORPORATION
Flowell is a registered trademark of Flowell Co.,Ltd.

Pillar is a registered trademark of NIPPON PILLAR PACKING Co.,Ltd.

Kalrez® is a registered trademark of the DUPON PERFORMANCE ELASTOMER.

AVSDV-T

トグル式手動弁
Toggle Type Manual valve

旭有機材株式会社 ASAHI YUKIZAI CORPORATION

【お問い合わせ】

■管材システム事業部 ダイマトリックス営業グループ

〒110-0005 東京都台東区上野3丁目24番6号 上野フロンティアタワー21階

TEL.03-(5826)-8832 FAX.03-(3834)-7592

【For inquiries, contact】

■Head Office / Overseas Department

Tel.+81-3-5826-8831 Fax.+81-3-3834-7592

21st Floor, Ueno Frontier Tower 3-24-6 Ueno, Taito-ku, Tokyo 110-0005, Japan

<http://www.asahi-yukizai.co.jp>